

STYLIST



OPTIONS

- Oculus
- Coupe-Feu Ei30
- Absorption acoustique
- Murauto
- Laquage profil
- Mur cintré
- *Possibilité de combiner la gamme STYLIST avec des panneaux LUMIÈRE (Sur validation du bureau d'étude).
- Pour plus de possibilités voir Pages 39/40/41



GAMME DE REVÊTEMENTS







- Gamme Méla miné Stratifié ALGAFLEX®.
- Gamme Stratifié ABET LAMINATI COLORS ALGAFLEX®.
- Oberflex GAMME ALGAFLEX®.
- Stratifié toutes marques.
- Autres possibilités : Nous consulter.



Vous recherchez une gamme élégante, lors de la mise en place de la cloison les profils aluminium deviennent invisibles grâce à un système de jonction de panneaux par joints creux.

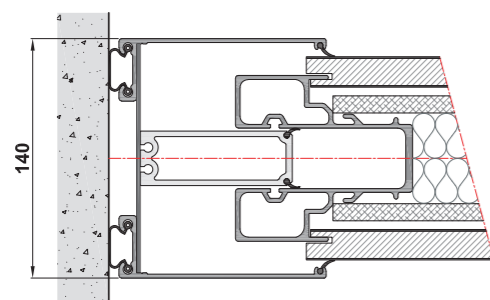
Les parements décoratifs sont démontables et peuvent être changés rapidement, permettant un remplacement facilité.

Des possibilités acoustiques avec une isolation phonique minimale de 50 db jusqu'à 55db.

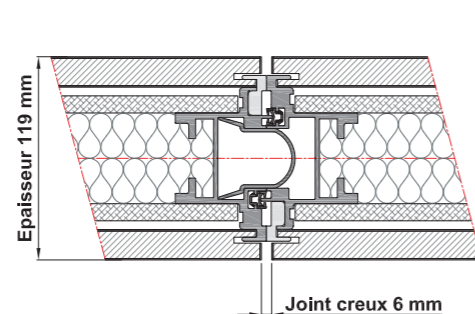
	Largeur maxi panneaux	Sur-mesure selon revêtement
	Poids à partir de *	PS 40 Kg /m ² (RW50) PS 55kg /m ² (RW54) PS 60 Kg /m ² (RW55)
	Hauteur maxi panneaux	12 000 mm
	Affaiblissement Acoustique	Rw 50-54-55 dB / Ra 46-52-53 dB
	Épaisseur	119 mm
	Réaction au feu	M3 Conforme à la norme AM14 (M1 en option)

* Poids pour panneaux de 3000 x 1200 mm (hors coupe feu et hors panneaux spéciaux)
* En fonction des spécificités du projet, le bureau d'étude apportera la valeur corrigée.

Montant
Télescopique



Jonction de
Panneaux



Profil d'Ajustement
Latéral

